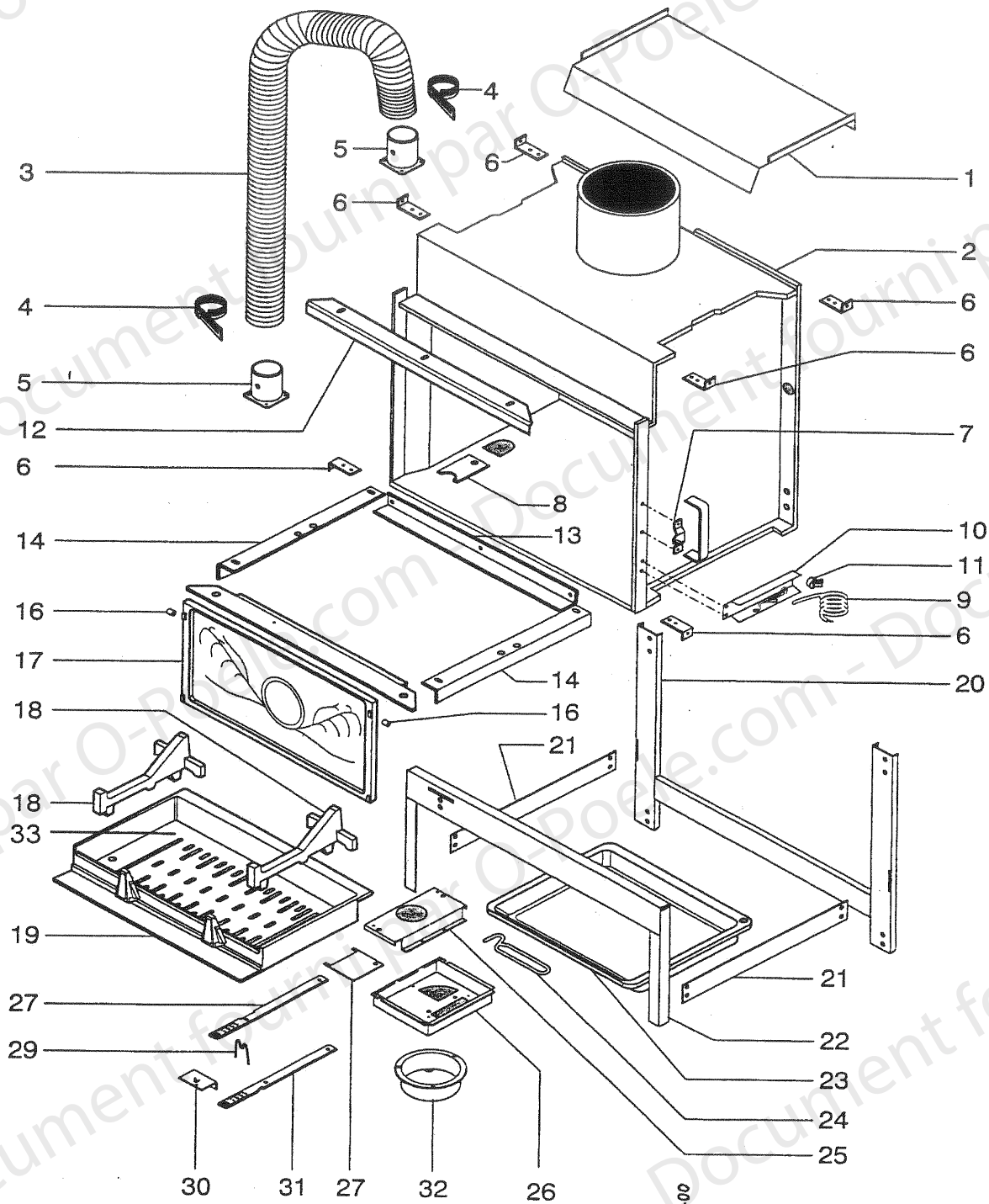


# FOYER GRANIT TEMPORA

## ENSEMBLE FOYER



**Valmon**  
PAR SUPRA

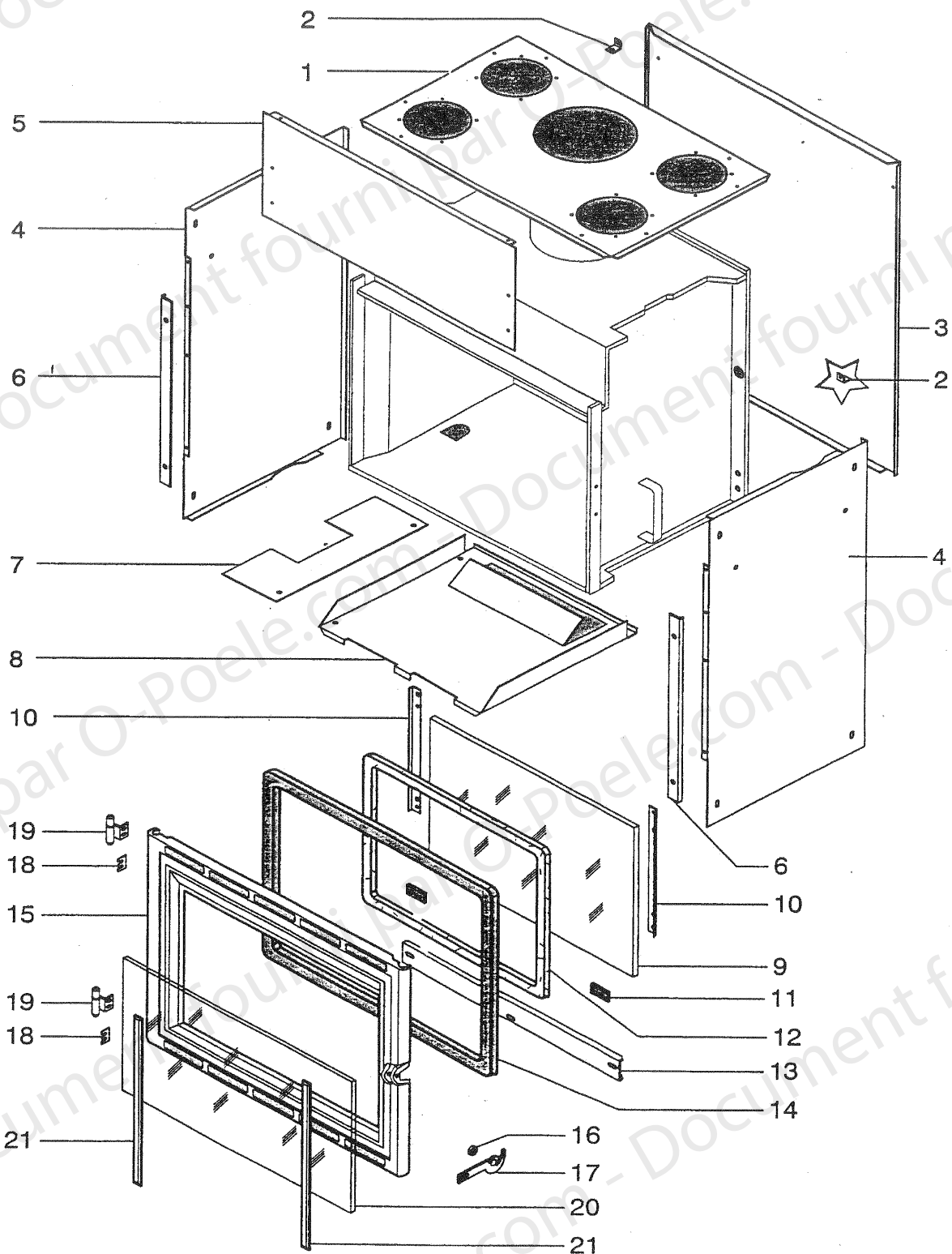
**FOYER GRANIT TEMPORA N / TEMPORA LI  
ENSEMBLE FOYER**

111521 / 111515

POSITION	NOMBRE	DESIGNATION / PIECES	REFERENCES
1	1	Défecteur de fumée	15520
2	1	Corps de chauffe	15495 PB
3	1	Gamme flexible alu.	11150
4	2	Collier	15527
5	2	Buse ø 75	10310 PB
6	6	Fixation D.A.	15514
7	1	Chape de porte	15415 PB
8	1	Registre air primaire	15432
12	1	Défecteur de vitre	15508 PB
13	1	Appui arrière de sole	15526 PB
14	2	Appui latéral de sole	15504 PB
15	1	Appui avant de sole	15505 PB
16	2	Entretoise de galet	10553
17	1	Plaque d'âtre réversible	15528 PB
18	2	Chenets	15500 PB
19	1	Sole fonte	16327 PB
20	1	Piètement arrière	15685 PB
21	2	Traverse	15826 PB
22	1	Piètement avant	15684 PB
23	1	Cendrier	03197 PB
24	1	Main froide	07232
25	1	Dessus boîtier air	15510
26	1	Boîtier air	15513
27	1	Registre air secondaire	15511
28	1	Tirette air secondaire	15512
29	1	Ressort commande air	15669
30	1	Contre plaquette commande air	15606 PB
31	1	Tirette air primaire	15605
32	1	Buse ø 125	01211
33	1	Grille de sole fonte	16328 PB
		Registre air E.M.	16638

# FOYER GRANIT TEMPORA

## ENSEMBLE TOLERIE + PORTE



**Valmon**  
PAR SUPRA

**FOYER GRANIT TEMPORA N / TEMPORA LI**

111521 / 111515

**ENSEMBLE TOLERIE + PORTE**

POSITION	NOMBRE	DESIGNATION / PIECES	TEMPORA LI	TEMPORA N
1	1	Dessus D.A.	15519	15519
2	2	Cornière standard	00539--N	00539--N
3	1	Arrière D.A.	15517	15517
4	2	Coté D.A.	15515	15515
5	1	Fronton	15518 PO	15518 PO
6	2	Enjoliveur	15687 PO	15687 PO
7	1	Ecran latéral	15688	15688
8	1	Ecran de bucher	15516	15516
9	1	Vitre vitrocéramique	15443	15443
10	2	Fixe vitre vertical	15509 PB	15509 PB
11	2	Centreur de vitre	14731	14731
12	1	Bourrelet blanc	03265	03265
13	1	Fixe vitre inférieur	15441	15441
14	1	Joint ferlajoint	10113	10113
15	1	Cadre de porte	15370--UPYG	15370--UPO
16	1	Goupille élastique	15451	15451
17	1	Poignée de porte	15017--N	15017--N
18	2	Calage de porte	15906	15906
19	2	Paumelle à visser	15428	15428
20	-	-	-	-
21	-	-	-	-
-	1	Porte E.M. (n°9 à 19)	18266PYO	18266
-	1	Logo Valmon	19057	19057